

# *sension5*<sup>™</sup> 电导率仪

## 使用说明书



## 哈希公司所用商标

---

AccuGrow <sup>®</sup>	H <sub>2</sub> O University <sup>™</sup>	Pond In Pillow <sup>™</sup>
AccuVac <sup>®</sup>	H <sub>2</sub> OU <sup>™</sup>	PourRite <sup>™</sup>
AccuVer <sup>™</sup>	Hach Logo <sup>®</sup>	PrepTab <sup>™</sup>
AccuVial <sup>™</sup>	Hach One <sup>®</sup>	ProNetic <sup>™</sup>
Add-A-Test <sup>™</sup>	Hach Oval <sup>®</sup>	Pump Colorimeter <sup>™</sup>
AgriTrak <sup>™</sup>	Hach.com <sup>™</sup>	QuanTab <sup>®</sup>
AluVer <sup>®</sup>	HachLink <sup>™</sup>	Rapid Liquid <sup>™</sup>
AmVer <sup>™</sup>	Hawkeye The Hach Guy <sup>™</sup>	RapidSilver <sup>™</sup>
APA 6000 <sup>™</sup>	HexaVer <sup>®</sup>	Ratio <sup>™</sup>
AquaChek <sup>™</sup>	HgEx <sup>™</sup>	RoVer <sup>®</sup>
AquaTrend <sup>®</sup>	HydraVer <sup>®</sup>	<i>sensio</i> <sup>™</sup>
BariVer <sup>®</sup>	ICE-PIC <sup>™</sup>	Simply Accurate <sup>SM</sup>
BODTrak <sup>™</sup>	IncuTrol <sup>®</sup>	SINGLET <sup>™</sup>
BoroTrace <sup>™</sup>	Just Add Water <sup>™</sup>	SofChek <sup>™</sup>
BoroVer <sup>®</sup>	LeadTrak <sup>®</sup>	SoilSYS <sup>™</sup>
C. Moore Green <sup>™</sup>	m-ColiBlue24 <sup>®</sup>	SP 510 <sup>™</sup>
CA 610 <sup>™</sup>	ManVer <sup>®</sup>	Spec <sup>√</sup> <sup>™</sup>
CalVer <sup>®</sup>	MolyVer <sup>®</sup>	StablCal <sup>®</sup>
ChromaVer <sup>®</sup>	Mug-O-Meter <sup>®</sup>	StannaVer <sup>®</sup>
ColorQuik <sup>®</sup>	NetSketcher <sup>™</sup>	SteriChek <sup>™</sup>
CoolTrak <sup>®</sup>	NitraVer <sup>®</sup>	StillVer <sup>®</sup>
CuVer <sup>®</sup>	NitriVer <sup>®</sup>	SulfaVer <sup>®</sup>
CyaniVer <sup>®</sup>	NTrak <sup>®</sup>	Surface Scatter <sup>®</sup>
Digesdahl <sup>®</sup>	OASIS <sup>™</sup>	TanniVer <sup>®</sup>
DithiVer <sup>®</sup>	On Site Analysis. Results You Can Trust <sup>SM</sup>	TenSette <sup>®</sup>
Dr. F. Fluent <sup>™</sup>	OptiQuant <sup>™</sup>	Test 'N Tube <sup>™</sup>
Dr. H. Tueau <sup>™</sup>	OriFlow <sup>™</sup>	TestYES! <sup>SM</sup>
DR/Check <sup>™</sup>	OxyVer <sup>™</sup>	TitraStir <sup>®</sup>
EC 310 <sup>™</sup>	PathoScreen <sup>™</sup>	TitraVer <sup>®</sup>
FerroMo <sup>®</sup>	PbEx <sup>®</sup>	ToxTrak <sup>™</sup>
FerroVer <sup>®</sup>	PermaChem <sup>®</sup>	UniVer <sup>®</sup>
FerroZine <sup>®</sup>	PhosVer <sup>®</sup>	VIScreen <sup>™</sup>
FilterTrak <sup>™</sup> 660	Pocket Colorimeter <sup>™</sup>	Voluette <sup>®</sup>
Formula 2533 <sup>™</sup>	Pocket Pal <sup>™</sup>	WasteAway <sup>™</sup>
Formula 2589 <sup>™</sup>	Pocket Turbidimeter <sup>™</sup>	ZincoVer <sup>®</sup>
Gelex <sup>®</sup>		

# 目 录

证明 .....	5
技术参数.....	9
安全警示.....	11
操 作.....	13
<b>第1节 介 绍.....</b>	<b>15</b>
1.1 仪器开箱.....	17
1.1.1 标准附件.....	17
1.2 键盘介绍.....	17
1.3 屏幕描述及展示.....	19
1.4 声音信号.....	21
<b>第2节 仪 器 设 置.....</b>	<b>23</b>
2.1 仪器描述.....	23
2.2 电源连接.....	23
2.2.1 使用电源座.....	23
2.2.2 电源座连接.....	24
2.2.3 电池安装.....	25
2.3 电导率探头连接.....	27
2.4 打印机和计算机连接.....	27
2.5 打开仪器.....	28
2.6 自动关机功能.....	28
<b>第3节 仪 器 操 作.....</b>	<b>29</b>
3.1 设置菜单.....	29
3.1.1 打开和关闭显示锁定功能.....	29
3.1.2 选择温度单位.....	30
3.1.3 打开和关闭温度修正功能.....	30
3.1.4 输入温度修正值.....	31
3.1.5 输入 TDS 修正因子.....	32
3.1.6 选择参比温度.....	33
3.1.7 设置时间.....	34
3.1.8 设置月份和日期.....	34
3.1.9 设置年份.....	35
3.2 校准仪器.....	35
3.2.1 使用已知浓度的标准液进行校准.....	36
3.2.2 通过调节电极常数进行校准.....	36
3.3 校准查看.....	37
3.4 测量总溶解性固体.....	38

3.5 测量盐度.....	38
3.6 测量电导率.....	38
3.6.1 测量低水平电导率.....	39
3.7 操作注意事项.....	40
3.8 常规转换因子.....	40
3.9 电导测量理论.....	41
<b>第4节 存储和调用数据.....</b>	<b>43</b>
4.1 存储测量结果.....	43
4.2 调用所存储的数据.....	44
4.3 删除数据.....	44
4.3.1 删除单个数据.....	44
4.3.2 删除所有的数据.....	45
<b>第5节 维护 .....</b>	<b>47</b>
5.1 清洁探头.....	47
5.2 仪器维护.....	47
<b>第6节 打印和传输数据.....</b>	<b>49</b>
6.1 连接打印机/计算机.....	49
6.1.1 用RS232 缆线连接.....	49
6.1.2 连接到打印机.....	49
6.1.3 连接到个人计算机.....	50
6.2 将数据传输到打印机/计算机.....	52
6.2.1 传输当前显示的数据.....	52
6.2.2 传输调用的数据.....	52
6.2.3 传输所有的存储数据.....	53
<b>第7节 故障排除.....</b>	<b>55</b>
7.1 介绍.....	55
7.2 错误代码.....	55
7.3 仪器维修问卷调查.....	56
<b>常规信息.....</b>	<b>57</b>
<b>备件 .....</b>	<b>59</b>
<b>订购指南及维修服务.....</b>	<b>61</b>
<b>质量保证.....</b>	<b>63</b>
<b>Sension™ 5电导率仪快速参考卡 .....</b>	<b>64</b>

## 证明

---

哈希公司证明本仪器在出厂前经过了彻底的测试和审查，发现其符合公司公布的详细规格。

*sension*<sup>TM</sup>5 便携式pH 测量仪已经过测试，证明符合下列的仪器标准：

### 产品安全性

与电池等效的外部供电仅限于：

115 V 交流电，UL登记合格，CSA认证，或  
230 V 交流电，CE 标记为73/23/EEC，VDE登记合格

### 抗干扰特性

仪器使用电源座及230V，50Hz的外部电源测试：

符合**89/336/EEC EMC:EN61326:1998**（关于测试、控制和实验室用电子设备的EMC要求）。支持性的测试记录以及认证工作是由哈希公司完成的。

#### 标准包括：

IEC 1000-4-2:1995 (EN 61000-4-2:1995) 抗静电放电干扰特性（标准B）

IEC 1000-4-3:1995 (EN 61000-4-3:1996) 抗辐射RF 电磁场干扰特性（标准B）

IEC 1000-4-4:1995 (EN 61000-4-5:1995) 电力快速瞬间流/峰值冲击（标准B）

IEC 1000-4-5:1995 (EN 61000-4-5:1995) 振荡（标准B）

IEC 1000-4-6:1996 (EN 61000-4-6:1996) RF 电磁场引起的传输干扰（标准A）

IEC 1000-4-11:1994 (EN 61000-4-11:1994) 电压倾角/短促干扰（标准B）

ENV 50204：1996 数字电话引起的辐射电磁场（标准B）

## 证明，继续

---

### 射频发射：

仪器使用电源座和230V，50Hz的外部电源进行测试：

符合89/336/EEC EMC:EN61326:1998（关于测试、控制和实验室用电子设备的EMC 要求）B类发射限值。支持性的测试记录是由标准技术 O.A.T.S. (NVLAP #0369)完成的，认证工作是由哈希公司完成的。

#### 标准包括：

EN 61000-3-2 由电力设备引起的协调性扰动

EN 61000-3-3 由电力设备引起的电压波动（抖动）干扰

#### 其它的标准包括：

EN 55011（CISPR 11），B 类发射限值。

#### 加拿大引起干扰设备的规定，IECS-003: A 类发射限值：

支持性的测试记录是由标准技术 O.A.T.S. (NVLAP #0369)完成的，认证工作是由哈希公司完成的。

这个A 类数字设备符合加拿大引起干扰设备的规定的的所有要求。

### FCC 第15 部分，A 类限值：

支持性的测试记录是由标准技术 O.A.T.S. (NVLAP #0369)完成的，认证工作是由哈希公司完成的。

该设备遵照FCC 规定中第15 部分的要求，其操作服从下面两个条件：

（1）这个设备不能够引起有害的干扰，并且（2）这个设备必须能够耐受其所受到的任何干扰，包括可能会引起不当操作的干扰。

针对该设备所进行的任何未得到认证方明确批准的更改或者修改都将意味着废止了用户对该仪器的操作授权。

本设备已经经过测试，证明其符合条例FCC 规定中第15 部分A 类数字设备的限值。设计这些限值是为了提供一个合理的保护以避免该设备作为商业用途时引起有害的干扰。如果未按照指导手册进行安装和使用，该设备产生、使用以及能够辐射的无线电频率能量可能会对无线电通讯产生有害影响。本设备如果安装在居民区可能会引起有害的干扰，在这种情况下用户将被要求自行付费来消除这种干扰。下列降低干扰问题的技术可以很容易地被使用。

1. 从*sension5*便携式电导率仪的电源座上断开外部电源或从仪器上取下一节电池来验证仪器是否是干扰源。
2. 让测量仪及其电源远离受到干扰的设备。
3. 为受到干扰的设备重新配置接收天线。
4. 考虑将上述方法同时使用。





## 技术参数

---

技术参数如有变动，恕不另行通知。

### 测量范围：

电导率范围： 0~19.99  $\mu$  S/cm； 20~199.9  $\mu$  S/cm；  
200~1999  $\mu$  S/cm； 2~19.99mS/cm；  
20~199.9mS/cm；  
TDS： 0 ~ 50,000 mg/L (以 NaCl计)  
盐度： 0 ~ 42 ppt (‰)  
温度： -10 ~ 105

### 分辨率：

#### 电导率：

0.00~19.99 $\mu$ S/cm	0.01 $\mu$ S/cm
20.0~199.9 $\mu$ S/cm	0.1 $\mu$ S/cm
200~1999 $\mu$ S/cm	1 $\mu$ S/cm
2.00~19.99 mS/cm	0.01 mS/cm
20.0~199.9 mS/cm	0.1 mS/cm

#### TDS：

0.00~199.9 mg/L	0.1 mg/L
200~1999 mg/L	1 mg/L
2.00~19.99 g/L	0.01 g/L
20.0~50 g/L	0.1 g/L

盐度 0.1 ppt

温度  $\pm 0.1$

### 准确度：

电导率：	测量范围的 $\pm 0.5\%$
TDS：	全量程的 $\pm 0.5\%$
盐度：	$\pm 0.1$ ppt (-2 ~ 35 )
温度：	0 ~ 70 时为 $\pm 0.3$ ； 70 ~ 110 时为 $\pm 1.0$

TDS 的转换因子：自动调节或手动调节

## 技术参数，继续

---

温度补偿：

人工（用户选择的系数，%/ ）或  
自动（基于 NaCl 溶液的非线性关系）

显示：定制的 LCD

输入：5 针 DIN（带温度测量）；线电源供应

输出：单路 RS232

电源要求：

仪器：4 节 AA 碱性电池或通过电源座连接

电源座：6-12V 直流电源；既可使用哈希提供的 115 或 230V，  
50/60Hz 的外部电源；也可使用用户自行提供的 50mA 输出  
电源插头，该插头直径为 5.5mm，中央有一个 2.5mm  
的开孔。

环境要求：5—45℃，5—85%相对湿度，无冷凝

仪器尺寸：21.2 x 8.7 x 4.2 cm ( 8.35 x 3.43 x 1.65 英寸)

包装：防水（符合 IP67 要求），耐化学试剂、防尘；仪器在水  
中可漂浮起来。电源座的防水性能符合 IP40 的要求。

## 安全警示

---

在开箱、安装或操作仪器之前请阅读本手册的全部内容，特别要注意所有的危险警示和注意事项。如果不这样做可能会对操作者导致严重的人身伤害或对仪器造成损坏。

为确保本仪器所提供的保护措施免受损害，请不要以本手册规定以外的方式使用或者安装本仪器。

### 危险指示信息

如果存在多种危险，本手册将对应其最大危害程度分别使用指示性的词汇（危险、小心、注意）

#### **危险 (DANGER)**

**表示潜在的或者是迫近的危险情况，如果没有避免的话将导致死亡或者严重的伤害。**

#### **小心 (CAUTION)**


**表示可能有害的情况，这种情况可能导致轻微的或中度的伤害。**


#### **注意 (NOTE)**

**需要特别强调的信息。**

### 警告标记

请阅读贴在仪器上的所有标记和标签。如果没有严格遵守它们的话可能发生人员伤害或仪器损坏。

 如果仪器上标明了这个符号，请参考仪器手册和/或安全信息。

 **25 页的 2.2.3 节： 电池安装**





## 操 作

### 危 险

处理化学样品、标准物及试剂时可能会有危险。请在处理任何化学物质之前先查看必要的物质安全信息页 (MSDS) 并熟悉所有的安全性流程。

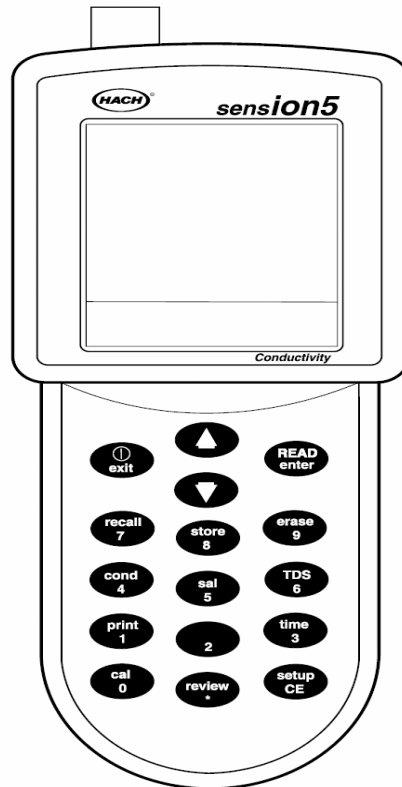


## 第 1 节 介 绍

---

*sension*<sup>TM</sup>5 电导率仪 (图 1) 具有一个定制的数字 LCD 显示屏, 可同时显示温度和测量结果。该仪器满足 IP 防水技术要求, 带有一个电极支架、符合人体工程学的设计、可进行数据采集, 能通过 RS232 通讯系统将测量结果传输到计算机或打印机。

图 1 *sension*5 电导率仪



该仪器可在较宽的范围内应用于现场及实验室场合。当带上一个电导率探头后, 在对水质、盐度、酸、碱和其它水溶液样品进行分析时, 该仪器可以很容易地测量它们的电导率值。

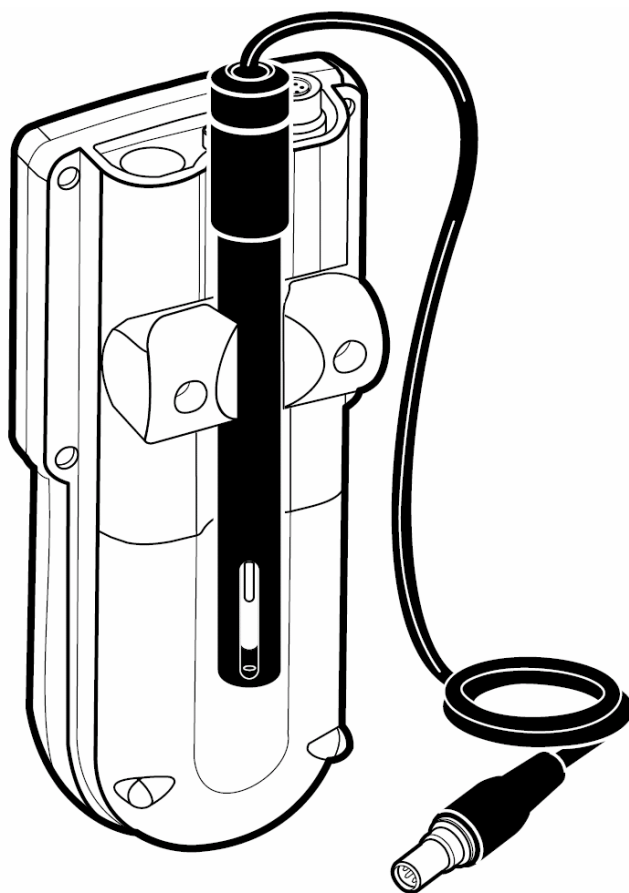
在许多应用场合, 该仪器的微处理器可以自动处理复杂而费时的校准和测量过程。直接校准技术允许用户输入实际的校准标准液的值, 避免了对电导率常数进行重复调节。哈希公司可提供探头、电导率和 TDS 的标准液及其它附件。

## 第 1 节，继续

---

仪器背面的电极支架可以让用户在不使用仪器时将电极和仪器很方便地保存在一起（见图 2）。

图 2 电极支架



仪器设计成免维护的形式。如果仪器表面弄脏了，请用一块湿布擦拭。如果接头弄湿了，请用一根棉签清洁并擦干。



## 第 1 节 , 继续

---

### 1.1 仪器开箱

从航运集装箱内卸下仪器及其附件并检查有无损坏。确保包装清单上所列的每一项都在。如果有物品丢失或损坏, 请与哈希公司顾客服务部( Hach Customer Service, Loveland, Colorado, 电话 1-800-227-4224 ) 联系。在美国之外的顾客可与当地哈希公司的办事处或其分部联系。

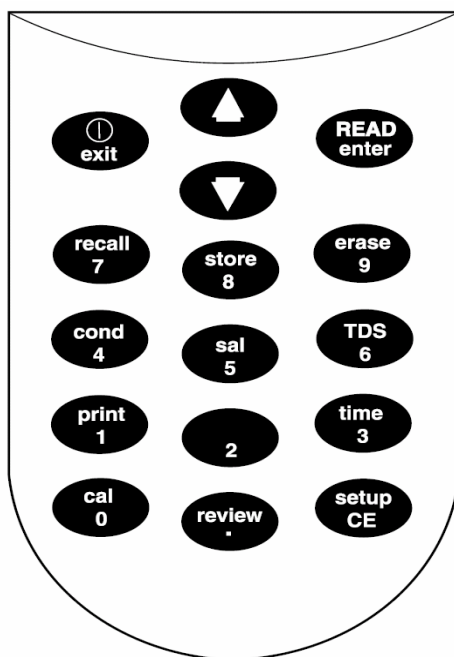
#### 1.1.1 标准附件

- 电池 4 节碱性电池 ( 不可充电 )
- 仪器使用手册
- 电导率探头 (  $K = 0.5 \pm 10\%$  )
- 电导率标准液 (  $1000 \mu\text{S}/\text{cm}$  )

### 1.2 键盘介绍

图 3 显示的是该仪器的键盘。表 1 中列出了各键的功能。

图 3 *sension5* 键盘



## 第 1 节, 继续

表 1 按键及功能

按键	功能描述
Exit/Power On-Off 退出/电源开-关	打开仪器；当仪器为读数状态时关闭仪器。 当问号闪烁时，按下该键表示否定回答或取消操作。 完成下述操作并返回读数模式： <ul style="list-style-type: none"> <li>● 退出存储或数据调用模式</li> <li>● 中断校准过程</li> <li>● 退出校准查看模式</li> </ul>
Arrow 键 箭头键	在 Setup 模式下的各项功能间转换。 存储和数据调用模式下，在各数据间转换。 在打印或删除一个及所有数据的选项间进行转换。
READ/ENTER 键	接受数据输入。 当问号闪烁时按下该键相当于肯定回答。 当设置步骤的序号闪烁时，允许用户对设置项进行编辑。 当某设置选项的图标闪烁时，按下该键相当于接受当前设置。 当仪器读数在显示锁定（Display Lock）模式和校准过程中处于稳定时按下该键则开始测量新的数据。
Recall 键	调用存储的样品数据（仅从读数模式下可行）。
Store 键	存储当前（显示）的测量结果（仅从读数模式下可行）。
Erase 键	删除所调用的数据。
Cond	在读数和调用模式下，显示样品的电导率值。
Sal	在读数和调用模式下，显示样品的盐度值。
TDS	在读数和调用模式下，显示样品的总溶解性固体的估计值。
Print 键	通过 RS232 端口将当前或调用的数据传输到打印机或计算机。 在 Cal Review(校准查看)时，打印当前的校准数据。
Time 键	在读数模式下，允许用户查看当前的时间和日期。在调用数据和校准查看模式下，按下该键则在所存储的测量值的时间和日期间转换。
Cal 键	进入校准模式（仅在读数模式下可用）。
Review 键	进入校准查看模式（仅在读数模式下可用）。
Setup/CE 键	进入 Setup(设置)模式（仅在读数模式下可用）。 当屏幕上显示键盘图标时，清除数字输入。

## 第 1 节, 继续

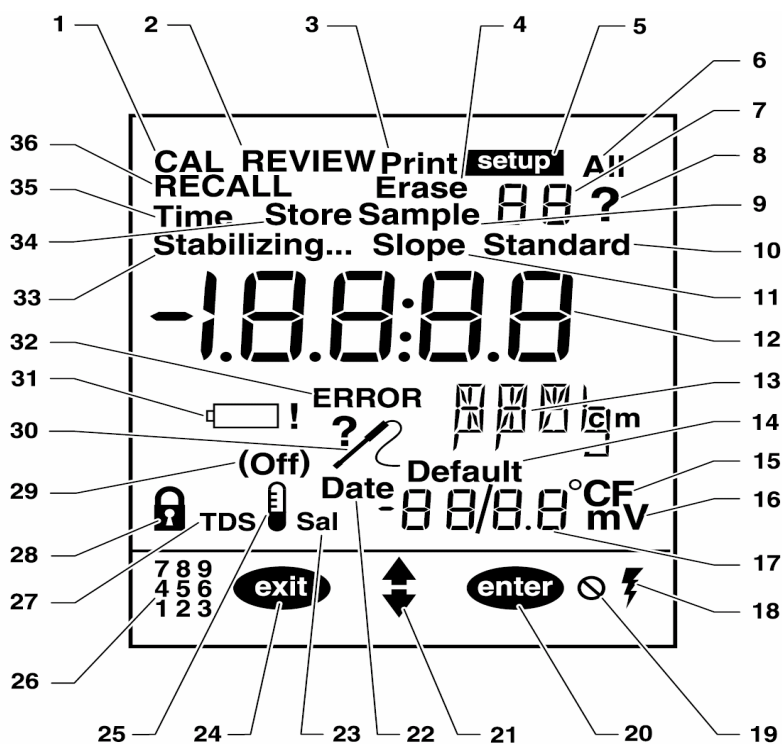
### 1.3 屏幕描述及展示

屏幕（或显示屏）被一条水平线分成两部分。上半部分显示的是测量值或标准值、当前操作模式、样品温度、错误符号和一个稳定读数指示。下半部分显示激活状态的按键。

图 4 显示的是屏幕上出现的各种图标及其相应位置。

表 2 描述了每个图标的含义。如果持续按下 POWER 键几秒钟可以同时看到所有的图标。

图 4 显示屏布局



## 第 1 节, 继续

表 2 显示屏描述

序号	描述
1	表示仪器处于校准模式。当 ? ( 问号 ) 图标闪烁时, 有必要对仪器进行校准。
2	表示仪器处于校准查看模式。
3	表示数据正在或将要传输到打印机/计算机上, 或正在访问打印设置。
4	表示当前显示的调用数据正在或将要被删除。
5	表示仪器处在设置模式。
6	表示所有的数据正在打印或删除。
7	当 <b>Setup</b> , <b>Sample</b> 或 <b>Standard</b> 中的任一个出现在这个数字边上, 分别表示设置、样品或标准品。例如显示 <b>Standard</b> 和 <b>1</b> 时, 表示仪器正在测量标准品 1。
8	当该图标随 <b>CAL</b> 键同时闪烁时, 表示需要对仪器进行校准。此外, 它也表示提示用户按 <b>ENTER</b> 键或按 <b>EXIT</b> 键。
9	表示仪器正在显示调用的数据。
10	表示仪器正在测量一个标准品 ( 标准品的序号显示在上方 )。
11	NA ( 无此功能 )
12	主要的数字区。显示标准液和样品的测量值。
13	表示测量单位。
14	当显示 <b>Default</b> 时, 表示仪器正在用默认的温度值对电导率进行温度修正。
15	表示所使用的温度单位 ( 或 )。
16	NA ( 无此功能 )
17	数字区, 显示温度值。
18	表示仪器正在用交流电源供电 ( 仅当使用电源座时才显示 )。
19	表示按下了非激活键, 即禁止使用该键功能。
20	表示 <b>ENTER</b> 键处于激活状态。
21	表示箭头键处于激活状态。
22	在设置模式下, 它表示正在设置数值。
23	表示显示的数值是盐度。
24	表示 <b>EXIT</b> 键处于激活态。
25	表示正在使用温度补偿。
26	表示数字键处于激活态。
27	表示显示的值是 TDS。
28	显示锁定图标。与第 29 项一同出现。
29	表示显示锁定功能或温度补偿功能的设置是开 ( <b>On</b> ) 还是关 ( <b>Off</b> )。
30	表示电极连接不当或连接了错误电极。通常与一个错误码代码同时出现。
31	低电池电量图标。请尽快更换电池。

## 第 1 节, 继续

---

表 2 显示屏描述 ( 继续 )

序号	描述
32	表示仪器出现了功能故障。
33	表示从样品获得的信号还不稳定。当该图标消失时, 读数稳定并可记录。
34	与 ? 图标一起使用。询问校准或显示的样品数据是否需要存储。
35	与大数字 ( 第 13 条 ) 一起使用, 表示正在设置时间。
36	表示仪器处于调用模式, 所显示的数据是存储值。

### 1.4 声音信号

在下述情况下仪器会发出蜂鸣声 :

- 按下了非功能键时 ( 响一声 )
- 如果显示锁定功能开启, 当读数模式下达到了测量稳定状态时 ( 响三声 )
- 不论显示锁定功能设置与否, 校准过程中只要达到测量稳定状态时。( 响三声 )



## 第 2 节 仪器设置

---

### 2.1 仪器描述

*sension*<sup>TM</sup>5 便携式电导率仪主要针对现场或实验室用途设计，使用四节碱性电池或 115/230 V 的交流电源。在实验室，电源座可以将供电线路电压转换成仪器所使用的电压。电源座不会对电池充电。

该仪器测量从 0  $\mu$ S 到 199.9  $\mu$ S/cm 的电导率，0 到 50.0g/L 的 TDS，0 到 42 g/L 的盐度，以及样品的温度。所显示的值是使用所测量样品温度修正过的值。要显示电导率、TDS 和盐度值，请分别按 **COND**、**TDS** 和 **SAL** 键。

### 2.2 电源连接

电源座可以将交流电输送给仪器，它也可以作为将数据传输到打印机或计算机的接口。不论电池安装与否，电源座均可正常工作。它不会对电池充电。

#### 2.2.1 使用电源座

*sension* 电源座（图 5）在实验室场合使用时，是用于仪器的交流变压器。它也允许用户将数据从仪器传输到打印机或计算机。

1. 将交/直流 电源接头插到电源座里。
2. 将外部电源供电端插入墙上的输出插座上。
3. 将仪器放在电源座上，使仪器底部的三个金属连接栓对准电源座上的三个突出的金属接头。

当仪器使用交流电源时，交流电源图标会出现在显示屏的右下角。电源座上的指示灯仅当数据在传输时才会发亮，它并不表示接通了电源。

电源座不能对充电电池充电。请使用独立的碱性电池充电器。电源座和仪器相连时，仪器的自动关机功能不起作用。

## 第 2 节, 继续

---

图 5 电源座



### 2.2.2 电源座连接

电源座有一个电源接头, 一个串口, 在背面有一个绿色的指示灯(见图 6)。要将电源座与交流电相连, 请将连接供电线路的变压器上的针形接头插进仪器上的电源插座。在将数据传输到打印机或计算机时, 不必使用交流电。

电源座上标准 9 针 RS232 串口接头用于将数据传输到打印机或计算机。可能需要相应的适配器, 如 9 针到 25 针的接头。请参见 49 页的 6.1 节以获得更多的信息。

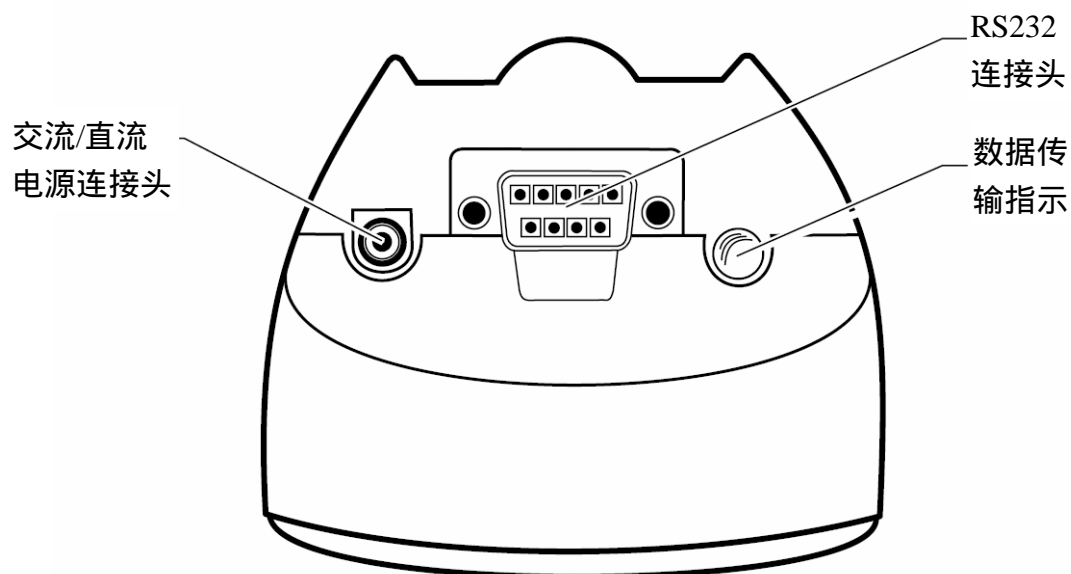


## 第 2 节, 继续

---

当连接到计算机上时, 电源座上的绿灯变亮, 当数据正通过串口传输到打印机或计算机上时, 该灯会闪烁。它并不表示接通了电源。

图 6 电源座连接



### 2.2.3 电池安装

#### 小心

本产品仅使用碱性电池。其它类型的电池可能会导致安全方面的危险。

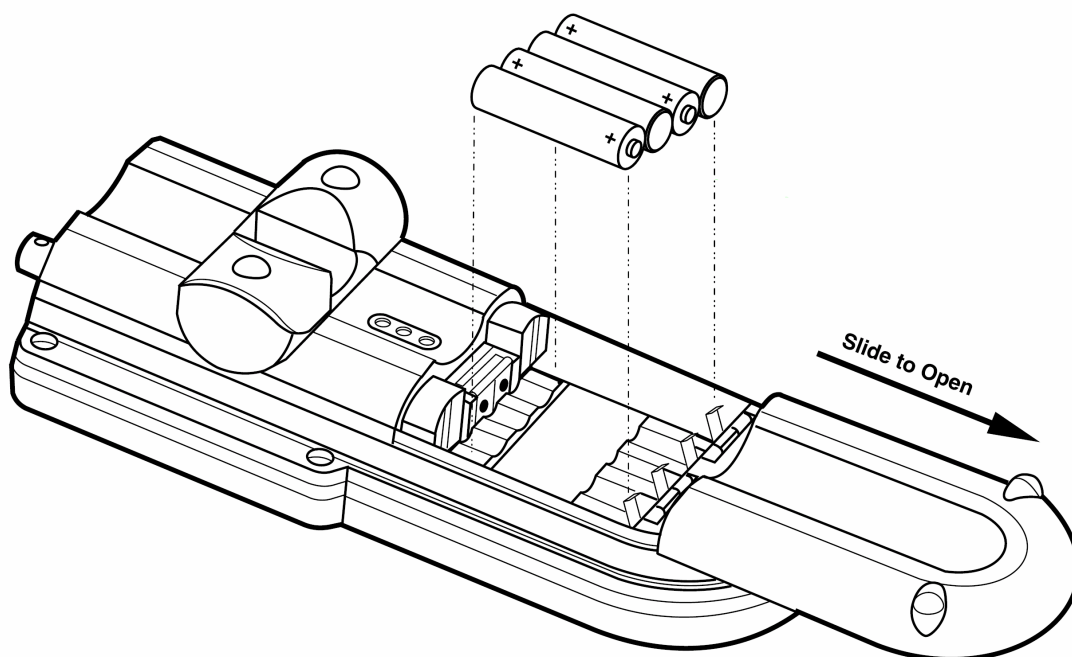
## 第 2 节, 继续

*sension5* 测量仪在便携式操作时需要四节 AA 电池。仅能使用碱性电池。电池仓在仪器的底部。要找到电池仓, 请将仪器倒置, 并将探头接口朝着背对你的方向。用两手拿着仪器, 并用你的大拇指将电池仓盖向你身体的方向滑动。见图 7。

当需要更换电池时, 请同时更换四节电池。电池在仪器内的安装方向非常重要。表示正确安装极性的图标已铸在电池仓的底部。

让探头接口朝着背对你的方向, 把电池装在最左边的位置, 让电池的正极朝向你。把其它电池依次装进电池仓中, 并让正极和负极交替 (如, +, -, +, -)。如果先将电池推进带弹簧接头的那端, 装起来会更容易一些, 然后再将另一端推进就位。

图 7 电池更换



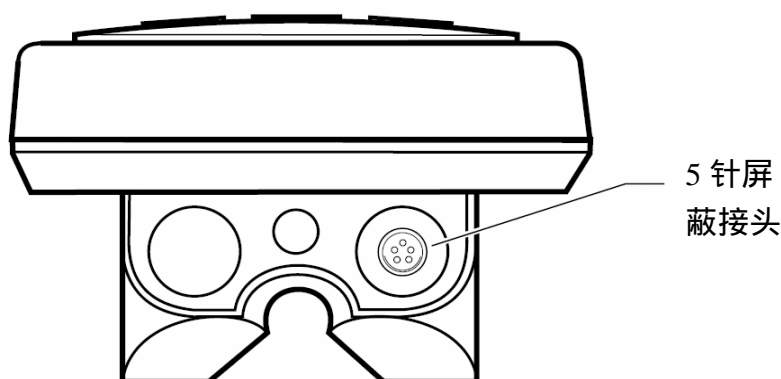
## 第 2 节, 继续

---

### 2.3 电导率探头连接

让探头的 5 针接头的针与仪器上相应接口的孔相对, 将探头连接到仪器上 (见图 8)。将电极连接头插入仪器接口。

图 8 电极连接



### 2.4 打印机和计算机连接

该仪器可通过电源座上的一个 9 针串口将数据传输到计算机或打印机。打印机和计算机使用不同的缆线。打印机用的是一根 9 针到 25 针的缆线 (订货号: 49503-00), 而计算机用的是一根 9 针到 9 针的缆线 (订货号: 48129-00)。确保使用正确的缆线。

仪器无需适配器即可将数据打印到串口打印机上。对于并口打印机, 则需要一个转换器和缆线适配器。Citizen PN60 打印机 (订货号: 26687-00) 需要一个特殊的 Citizen 适配器 (与打印机同时供应)。按 **PRINT** 键可将当前显示的数据传输到打印机。打印的数据可以是当前测量值, 也可以是调用数据。

要将数据传输到计算机, 请将仪器上的 9 针串口与计算机上的 9 针串口相连。按 **PRINT** 键可将当前显示的数据传输到打印机。打印的数据可以是当前测量值, 也可以是调用数据。

## 第 2 节, 继续

---

### 2.5 打开仪器

电池安装好之后, 或将正确的电源插头插到墙上的电源插座之后, 使用 I/O/EXIT 键 (在键盘的左上方) 打开仪器。按一次该键给仪器供电。显示屏上将显示软件的版本号、进行自检, 然后进入到读数状态。

### 2.6 自动关机功能

该仪器具有自动关机功能, 以延长电池的寿命。当仪器处于非校准模式下时, 最后一次按键 15 分钟后, 仪器会自动关闭。如果仪器处于校准模式下, 最后一次按键 4 小时后才会发生自动关机。

当自动关机后, 请按 I/O/EXIT 键来重启仪器。

## 第 3 节 仪器操作

### 3.1 设置菜单

*sension5* 便携式电导率仪有一个设置菜单，允许分析者选择下述选项：显示锁定功能、温度单位、时间、日期、温度修正因子、TDS 计算因子和参比温度。

要进入设置菜单，按 **SETUP** 键。屏幕上将显示箭头图标，表明在菜单内存在其它可用的选项。按向上及向下箭头键在所需选项间滚动，然后按 **ENTER** 键。

当使用设置菜单时，屏幕将在右上方的数字区显示一个序号，表明该选项可被改变。表 3 描述了这些选项。

表 3 *sension5* 设置选项

设置序号	选项描述
1	显示锁定（开或关）
2	温度单位（ 或 ）
3	温度修正（仅用于电导率）（开或关）
4	温度修正因子
5	TDS 修正因子
6	参比温度选择（20 或 25 ）
7	时间（24 小时制时钟）
8	日期（mm/dd）
9	年（四位数）

#### 3.1.1 打开和关闭显示锁定功能

设置 1 是显示锁定功能选项。该功能可保证一旦获得稳定的读数时，屏幕上的测量结果不会波动。其默认设置为关。

不使用该功能时，测量结果可能会不断跳动并显示 **Stabilizing...**。

1. 在读数模式下，按 **SETUP** 键。
2. 屏幕上将显示 **Setup** 图标和序号 1（闪烁）。按 **ENTER** 键可更改显示锁定功能的状态，按 **ENTER** 键能在显示锁定功能的开启和关闭之间转换。当显示锁定功能关闭时，显

## 第 3 节， 继续

---

示锁定图标和 **Off** 会在屏幕上出现。当该功能开启时，屏幕上会出现显示锁定图标，但不出现 **Off** 字样。

3. 选定所需选项后，请按 **EXIT** 键返回到读数模式。

### 3.1.2 选择温度单位

1. 在读数模式下，按 **SETUP** 键。
2. 屏幕上将显示 **Setup** 图标和序号 1（闪烁）。按向上箭头键，直到设置序号为 2。
3. 按 **ENTER** 键改变温度单位。按下该键可以使温度单位在 和 之间转换。默认设置为 。
4. 当选定所需选项后，按 **EXIT** 键返回到读数模式。

### 3.1.3 打开和关闭温度修正功能

因为溶液中离子的活度随温度而变，因此对所测量的电导率通常根据样品的温度进行修正。要得到未经温度修正的电导率值（例如：使用土壤杯），请将该功能关闭。对于常规性测量，忽略温度的影响会导致极大的误差。盐度和 TDS 常常也需要进行温度补偿。随仪器供应的探头带有温度计，可为自动温度补偿测量温度值。

1. 在读数模式下，按 **SETUP** 键。
2. 屏幕上将出现 **Setup** 图标和序号 1（闪烁）。按向上箭头键直至设置序号变成 3。
3. 按 **ENTER** 键改变温度修正状态；该键可以在开启和关闭的设置之间转换。当该功能关闭时，屏幕上将显示温度计图标和 **Off** 图标。当该功能开启时，仅显示温度计图标，不出现 **Off** 图标。

## 第 3 节， 继续

---

*注意：当温度计图标和 Off 图标出现在读数模式下时，仪器不会对所测量的电导率值进行温度修正。*

4. 按 **EXIT** 键返回到读数模式，或按箭头键翻到下一步。

*注意：即使该功能关闭时，盐度和 TDS 测量值仍使用经温度修正的电导率读数。*

### 3.1.4 输入温度修正值

该功能允许用户对线性或非线性温度修正功能进行选择。非线性系数通过测量 NaCl 水溶液的电导率值得到。如果选择线性功能，所测得的电导率自动根据指定的温度系数和所选择的参比温度进行温度修正。该仪器的线性温度修正值默认为 2 % / °C。

含有其它盐类或离子的样品的电导率随温度以不同的速率变化。该速率取决于溶液的温度、离子浓度和所选择的参比温度，并由实验决定。一旦该值决定下来，请使用此设置选项输入温度修正值。

使用温度修正值时，该仪器的温度修正选项必须设置为开启状态（见 3.1.3 节）

1. 在读数模式下，按 **SETUP** 键。
2. 屏幕上将出现 **Setup** 图标和序号 1（闪烁）。按向上箭头键直至设置序号变成 4。
3. 按 **ENTER** 键改变温度修正值；

*注意：如果此时线性功能是激活态，此屏幕上将显示温度修正系数（例如：2.000%）。如果此时非线性功能是激活态，则屏幕上将显 NaCl 图标。*

4. 屏幕上将出现 ? 图标和闪烁的 NaCl 图标。如果线性功能是激活态，请转到第 5 步。如果线性功能不是激活态，则按向上箭头键。

## 第 3 节， 继续

5. 主显示区将显示当前的值。此时数字键成为激活态。
6. 使用数字键盘输入所需的值。一旦按下了某个数字键，下一个数字放置区会闪烁。继续输入所需的数字。按 **ENTER** 键接受输入的数值。如果发生输入错误，请按 **SETUP/CE** 键重新输入一次。

*注意：如果补偿因子设置成 0.00%，则不会对电导率读数进行温度补偿。*

7. 按 **EXIT** 键返回到读数模式或按箭头键翻到下一步。

表4 列出了一些典型的温度系数(每 电导率的变化百分数)

表 4 每 电导率变化的百分率

溶液	百分率/
超纯水	4.55
盐 (NaCl)	2.125
NaOH	1.72
稀氨水	1.8810
10% HCl	1.325
5% 硫酸	0.9698
糖浆	5.64

### 3.1.5 输入 TDS 修正因子

从电导率转换成 TDS 时，该设置可让用户选择线性或非线性转换。测量 TDS 时，使用经过温度补偿的电导率值。如果选择线性转换，仪器使用参比温度（见 3.1.6 节）和从 3.1.4 节选择的温度修正选项来确定温度修正的电导率。非线性（NaCl）转换时，使用非线性温度修正功能并将 25 作为参比温度，将经过温度补偿的电导率读数转换成 TDS 读数。

1. 在读数模式下，按 **SETUP** 键。



## 第 3 节 , 继续

---

2. 屏幕上将显示 Setup 图标和序号 1 ( 闪烁 )。按向上箭头键直至设置序号变成 5。
3. 如果线性 TDS 转换功能是激活态 , 屏幕上将显示转换系数 ( 例如 : 0.500 )。如果非线性 TDS 转换功能是激活态 , 屏幕上将显示 NaCl 图标。
4. 要改变转换类型 , 请按 ENTER 键。在序号 5 旁边将出现一个问号 ( ? )。
5. 按箭头键在线性转换和非线性转换功能间滚动。要选择非线性转换 , 按箭头键直至屏幕上出现闪烁的 NaCl 图标 , 然后按 ENTER 键。

*注意 : 在读数模式下 , TDS 图标表明仪器正在使用默认的非线性转换功能。*

6. 要选择线性转换功能 , 按箭头键直至屏幕上出现转换系数。使用数字键设置系数值 , 然后按 ENTER 键。如果发生数字输入错误 , 请按 SETUP/CE 键重新输入。
7. 按 EXIT 键返回到读数模式 , 或按箭头键翻到下一步。

### 3.1.6 选择参比温度

如果所测溶液不处于参比温度下 , 仪器会自动调整电导率读数 , 使其与在参比温度下测得的电导率值相同。参比温度可在 20 或 25 两者之间选择。

1. 在读数模式下 , 按 SETUP 键。
2. 屏幕上将显示 Setup 图标和序号 1 ( 闪烁 )。按向上箭头键直至设置序号变成 6。
3. 按 ENTER 键改变参比温度单位 ; 该键可以在 20 及 25 的温度之间转换。默认设置为 25 。
4. 当已选择了所需的温度后 , 按 EXIT 键返回到读数模式 , 或按箭头键翻到下一步。

## 第 3 节 ， 继续

---

### 3.1.7 设置时间

1. 在读数模式下，按 **SETUP** 键。
2. 屏幕上将显示 **Setup** 图标和序号 **1** ( 闪烁 )。按向上箭头键直到设置序号变成 **7**。
3. 按 **ENTER** 键改变时间。主显示区将变成 **\_\_ : \_\_**，同时最左边的下划线呈闪烁态。数字键此时是激活态的。
4. 从最左边开始输入所需的数字。仪器使用的是24小时制的时钟 ( 12 a.m. = 00:00 ; 1 p.m.= 13:00 )。四个数字位必须全部放置数字。如果当时的时间只有一位数字，请在左侧使用0来代替这个数字 ( 如，08:15 代表 8:15 a.m 或 00:30代表12:30 a.m. )。
5. 一旦按下了某个数字键，则下一个数字放置区将会闪烁。继续输入数字直到四位数字区均有数值。然后按 **ENTER** 键。如果某一个数字输入出现错误，请按 **SETUP/CE** 键重新做一次。
6. 按 **EXIT** 键返回到读数模式或按箭头键翻到其它设置。

### 3.1.8 设置月份和日期

1. 在读数模式下，按 **SETUP** 键。
2. 屏幕上将显示 **Setup** 图标和序号 **1** ( 闪烁 )。按向上箭头键直到设置序号变成 **8**。
3. 按 **ENTER** 键改变日期。主显示区将变成 **\_ / \_**，同时最左边的下划线呈闪烁态。代表月份的数值放在斜线左侧的两个空格中，而代表当月日期的数值则放在斜线右侧的两个空格中。
4. 此时数字键为激活态。在最左侧输入所需的数值。四个数字区均需有数值。如果某数值仅有一位数，请用 0 来代替其左侧的数字 ( 如，02/06 表示 2 月 6 日 )。

## 第3节 ， 继续

---

5. 一旦按下了某一数字键，则下一位数字放置区会闪烁。继续输入数字直到四位数字区均有数值。然后按 **ENTER** 键。如果某一个数字输入出现错误，请按 **SETUP/CE** 键重新做一次。
6. 按 **EXIT** 键返回到读数模式或按箭头键翻到其它设置。

### 3.1.9 设置年份

1. 在读数模式下，按 **SETUP** 键。
2. 屏幕上将显示 **Setup** 图标和序号 **1** ( 闪烁 )。按向上箭头键直到设置序号变成 **9**。
3. 按 **ENTER** 键改变年份。主显示区将变成 **\_\_\_\_**，同时最左边的下划线呈闪烁态。此时数字键为激活态。
4. 在最左侧输入所需的数值。一旦按下了某一数字键，则下一位数字放置区会闪烁。继续输入数字直到四位数字区均有数值。然后按 **ENTER** 键接受该值。如果某一个数字输入出现错误，请按 **SETUP/CE** 键重新做一次。
5. 按 **EXIT** 键返回到读数模式或按箭头键翻到其它设置。

### 3.2 校准仪器

使用之前请对仪器进行校准。该仪器有两种校准方式：

- 使用已知电导率的 **NaCl** 标准液。该仪器出厂时的设置为使用 **25** 时电导率 **1000  $\mu$  S/cm** 或 **18 mS/cm** 的 **NaCl** 标准液。此外，也可通过键盘输入具有其它电导率值的标准液。仪器在校准过程中使用非线性温度系数来修正测量结果。

如果不是使用以氯化钠为基准的标准液（例如，**53 mS/cm** 的标准液），请使校准温度越靠近 **25** 越好，以保证最高的准确度。

## 第3节 ， 继续

---

- 输入/调节电导率探头的电极常数。

在下一节中详细描述了每一种方法。

### 3.2.1 使用已知浓度的标准液进行校准

1. 将探头放入电导率标准液中，该标准液的浓度应在样品的预期范围内。在仪器中四个范围之内选择与样品范围值接近的一个。搅动探头逐出电导池内的气泡。放置探头时应避免靠近容器的底部或边缘。
2. 按 **CAL** 键。显示屏的底部将出现表示激活态定位键的图标。在显示屏的上方会出现 **CAL**、**?** 和 **1.000 1/cm** 的字样。如果仪器已经校准过，屏幕上会出现最后一次的校准值。此时数字键会变成激活态。
3. 按箭头键翻到出厂时设置的校准选项（ $1000 \mu\text{S/cm}$  或  $18 \text{mS/cm}$ ）。要使用这些标准液中的一种进行校准，请按 **ENTER** 键。
4. 如果使用不同的标准液，请用数字键输入标准液在  $25^\circ\text{C}$  时的电导率值，然后按 **ENTER** 键。仪器会自动使用以  $\text{NaCl}$  为基础的、非线性温度系数将校准测量值修正到  $25^\circ\text{C}$ 。  
如果标准液在  $25^\circ\text{C}$  时的电导率值处于  $\mu\text{S/cm}$  的范围，请在屏幕上显示  $1000 \mu\text{S/cm}$  时输入标准液的电导率值。如果标准液在  $25^\circ\text{C}$  时的电导率值处于  $\text{mS/cm}$  的范围，请在屏幕上显示  $18 \text{mS/cm}$  时输入标准液的电导率值。没必要在四位数字放置区均输入数字。如果发生数字输入错误，请按 **SETUP/CE** 键，然后重新输入。
5. 当读数稳定时，校准过程会自动存储读数，且仪器返回到读数模式。

### 3.2.2 通过调节电极常数进行校准

电导率探头的电极常数可能稍微有所不同，这要取决于它们本身的性能、温度以及校准过程中使用的溶液的电导率范围。

## 第 3 节， 继续

---

1. 按照 3.2.1 节的方法校准仪器。确保仪器在校准之前处于电导率读数模式。
2. 当校准完成之后，按 **REVIEW** 键。此时将显示探头的电极常数。记录该值。
3. 按向上箭头键显示标准液的浓度值。记录该值。按 **EXIT** 键。
4. 所测样品的电导率发生改变时，如果不用标准液校准，可以使用更新电极常数的方法。首先，按 **CAL**。
5. 显示屏的下方将出现功能键。**CAL** 和 **?** 出现在显示屏的上方。主显示区出现校准过程中的最后一个值。
6. 按向下箭头键直到当前的电极常数出现（以  $\text{cm}^{-1}$ ）表示。
7. 使用数字键盘输入以前所做的校准过程中的电极常数。如果样品的范围发生改变，则使用以前校准过程中此范围内的电极常数。如果发生输入错误，请按 **SETUP/CE** 键重来。
8. 按 **ENTER** 键。校准完成后仪器会返回到电导率读数模式。

### 3.3 校准查看

1. 在读数模式下，按 **REVIEW** 键。
2. 仪器会以  $1/\text{cm}$  的形式显示当前的电极常数。按向上箭头键一次。
3. 屏幕上将显示校准过程中使用的标准液的值。按向上箭头键一次。
4. 屏幕上将显示最近一次校准的时间，按向上箭头键一次。
5. 屏幕上将显示最近一次校准的日期。
6. 要退出校准查看模式，请按 **EXIT** 键。要再次查看标准液的信息，请按向下箭头键。

## 第 3 节 , 继续

---

### 3.4 测量总溶解性固体

用 *sension5* 测量仪测量 TDS 相当容易 ,只需按键盘上的 TDS 键即可。仪器将根据当前的电导测量值显示 TDS 值。

用于确定 TDS (总溶解性固体) 的标准方法是 : 在 180 ° 下烘干样品 , 然后称量残留物。此外 , TDS 也可以通过计算同样温度下与样品具有相同电导率的 NaCl 溶液的浓度得到。*Sension5* 通过将样品电导率及温度与存储在仪器内存中的数据相比较 , 以 mg/L NaCl 的形式输出样品的 TDS 值。仪器内存中的数据得自使用氯化钠溶液的经验过程。

### 3.5 测量盐度

用 *sension5* 测量仪测量盐度相当容易 ,只需按键盘上的 SAL 键即可。仪器将为所测量的样品显示盐度值。

盐度指的是给定溶液中溶解性盐份的含量 , 它是一个用于描述海水、自然和工业用水的指标。盐度是基于氯化钾 (KCl) 溶液的一个相对比例。盐度值为 35 时就相当于 15 °C、1kg 溶液中含有 32.4356 g KCl 的 KCl 溶液。盐度以 ‰ (千分之几) 的形式测量。仪器按照 1978 年扩展的实用性盐度标准 (Extended Practical Salinity Scale of 1978) 及参照标准方法的第 17 编 , 25200B (17<sup>th</sup> edition of Standard Methods , 25200B) 应用范围从 0 到 42‰ 及 -2 到 35 ‰。

### 3.6 测量电导率

用 *sension5* 测量仪测量电导率相当容易 , 只需按键盘上的 COND 键即可。仪器会为当前所测量的样品显示电导率值。

测量电导率时 , 请将探头放入样品中 , 确保探头尾端的开槽完全浸没。用探头搅动样品 5-10 秒钟 , 以驱除尾端开槽中可能存有的气泡。

## 第 3 节， 继续

表 5 列出了常规溶液的电导率范围。

表 5 常规水溶液的电导率范围

样品类型	电导率范围
高压锅炉水	< 0.1 $\mu\text{S/cm}$ 到 0.2 $\mu\text{S/cm}$
软化水	1 $\mu\text{S/cm}$ 到 80 $\mu\text{S/cm}$
饮用水	100 $\mu\text{S/cm}$ 到 1 mS/cm
废水	85 $\mu\text{S/cm}$ 到 9 mS/cm
地表水	100 $\mu\text{S/cm}$ 到 10 mS/cm
生产过程用水	8 mS/cm 到 130 mS/cm
浓酸和染料	85 mS/cm 到 > 1000 mS/cm

### 3.6.1 测量低水平电导率

当非温度修正的电导率低于 1  $\mu\text{S/cm}$  时，仪器自动针对所选择的参比温度使用纯水的温度修正系数。（源自 ASTM 方法 D1125-91，253 页，1993）

测量低电导率时要获得最大精度，哈希公司建议使用低离子浓度流通池以防止空气中的气体改变电导率水平。

1. 确保仪器使用非线性 NaCl 温度修正（见 31 页 3.1.4 节）
2. 同时按 **READ** 和 **CAL** 键将干燥的探头调零。探头必须干燥以获得准确的测量结果。
3. 使用 180  $\mu\text{S/cm}$  的标准液校准（见 36 页的 3.2.1 节）。
4. 用样品充分清洗探头。
5. 让样品流入 LIS 池中。将电导率探头插入 LIS 流通池中。
6. 等待电导率值稳定后，存储或记录该值。

**注意：** 如果非温度修正的样品电导率增大到 1  $\mu\text{S/cm}$  以上时，仪器将使用 NaCl 溶液的温度修正系数。这会导致所显示的电导率读数有明显的跳动。

## 第 3 节 , 继续

### 3.7 操作注意事项

测量非常低的电导率水平时 ( $< 2 \mu\text{S}/\text{cm}$ ), 应保护样品免受气体如氨气或二氧化碳的影响。这些气体溶于水中时, 会迅速引起电导率的变化。为避免这种问题, 请使用低离子浓度流通池测量电导率。

请用五倍子酸溶液对可能含有大量氢氧化物 (锅炉水) 的水样进行预处理。未处理过的水样可能会导致错误的高值。要预处理水样:

1. 在样品中加入四滴酚酞指示液。
2. 不停地搅拌, 同时加入五倍子酸直到粉红/红色消失。如果存在少量的氢氧化物, 溶液会变成无色; 如果存在大量氢氧化物, 溶液会变成棕黄色。加入过量的五倍子酸会提高电导率值, 因此需加入最小量来改变颜色。

### 3.8 常规转换因子

按相应的键时, *sension5* 测量仪将电导率读数转换成 TDS 和盐度值。表 6 列出了更多可能有用的转换因子。

表 6 转换方式

转换前	转换后	使用方程式
mS/cm	$\mu\text{S}/\text{cm}$	$\text{mS}/\text{cm} \times 1000$
$\mu\text{S}/\text{cm}$	mS/cm	$\mu\text{S}/\text{cm} \times 0.001$
$\mu\text{S}/\text{cm}$	$\mu\text{mhos}/\text{cm}$	$\mu\text{S}/\text{cm} \times 1$
mS/cm	mmhos/cm	$\text{mS}/\text{cm} \times 1$
g/L TDS	mg/L TDS	$\text{g}/\text{L TDS} \times 1000$
mg/L TDS	g/L TDS	$\text{mg}/\text{L TDS} \times 0.001$
mg/L TDS	gpg TDS	$\text{mg}/\text{L TDS} \times 0.05842$
g/L TDS	gpg TDS	$\text{g}/\text{L TDS} \times 58.42$
$\mu\text{S}/\text{cm}$	ohms · cm	$1,000,000 \div \mu\text{S}/\text{cm}$
mS/cm	ohms · cm	$\text{cm } 1000 \div \text{mS}/\text{cm}$



## 第 3 节， 继续

---

### 3.9 电导测量理论

电导率是指一种物质导电的能力。当对溶液施加电压时，溶液中的阴阳离子会向与之极性相反的电极移动，因此产生电流。除了所施加的电流之外，离子移动受到溶剂性能（温度、粘度）和离子的物理学性能（大小、电荷、浓度）的影响。温度升高时，离子移动加速，产生更大的电流。粘度升高时，离子移动变慢，产生较小电流。

为了达到测量电导率的目的，通过将一个传感器（探头）放入一种电解质溶液中来测量电导率。传感器由两个具有一定尺寸、间隔一定距离的电极组成。液体的电导率是电极间电流与电压的比率。如果两个电极间的距离缩小或加大均会改变电导率值。为了获得有用的测量结果，在电导率计算过程中必须考虑两个电极间的距离。

理论上讲，电导率测量池包括两个  $1\text{cm}^2$  的电极表面，并且电极相距  $1\text{cm}$  远。电极常数由电导池的长度（ $L$ ）和横截面积（ $A$ ）决定（ $K=L/A$ ）。前面所述的假想电导池的电极常数为  $K=1.0\text{cm}^{-1}$ 。具有更大/更小电极或电极空间距离的电导池用不同的电极常数定义。

通常，电极的物理性能依据样品体积或空间的不同而有不同的设计。电极常数为  $1.0\text{cm}^{-1}$  或更高的电极具有较小的面积和较大的距离。电极常数  $K=0.1\text{cm}^{-1}$  或更低的电极具有较大的面积和较小的距离。

电解电导率与比电导率不同。电解电导率是所测溶液的一项性能；比电导率包括测量电极的性能，该部分性能由其物理设计而决定。通过定义电导池的物理参数可产生一种标准测量方法。这种标准测量（比电导率）是电阻的倒数（ $1/\text{ohm}$ ）。电阻是在特定温度下， $1$  立方厘米液体的相对面间测出的。

### 第 3 节 , 继续

---

电导率的国际标准单位是西门子 (S) (1 西门子=1mho)。其它单位为： $1/\text{ohm}=1\text{mho}=1000\text{mS}=1,000,000\ \mu\text{S}$ 。

因为电极的物理构造对电导率测量有很大影响，它必须乘以电导才能获得实际的电导率读数。例如，如果使用电极常数  $K=0.1\text{cm}^{-1}$  的电导池时，电导读数为  $350\ \mu\text{S}$ ，则电导率值为  $350 \times 0.1=35.0\ \mu\text{S}/\text{cm}$ 。

简单而言，电极常数定义为电极的距离 (d) 与电极面积 (A) 的比值。但是，这种定义忽略了边缘效应的存在，该边缘效应以 AR 的量影响电极面积。因此：

$$K = d/(A+AR)$$

一般来说，不可能测出边缘效应和 AR 的量来计算电极常数。对大多数应用而言，某一电导池的实际电极常数 (K) 由下述方法确定：对照某一已知电导率的标准溶液 (如 0.01 M KCl) 的测量值和所测得的电导。

如果温度改变，某一浓度电解质溶液的电导率也会相应改变。为了精确，所测的值必须根据溶液的温度进行修正。溶液的温度补偿电导率是指溶液在参比温度下所表现出的电导率。该温度可以是 25 或是 20。在参比温度下测得的电导率无需进行补偿。

在样品测量过程中，*sension5* 测量仪使用样品温度自动对温度进行补偿。不同的样品有不同的温度补偿。32 页的表 4 列出了一些样品。如果仪器的温度系数不正确，那么样品温度与参比温度越接近，误差越小。

## 第 4 节 存储和调用数据

---

### 4.1 存储 pH/ISE 测量结果

*sension<sup>TM</sup>5* 测量仪最多可存储 99 个测量读数。要在以后复查、下载或打印数据，必须将数据存储起来。虽然，仪器仅能显示温度、数据位置和 pH/ISE 值，但对每一个样品也存储了下列信息（可以下载或打印）：

- 存储位置
- 软件版本
- 日期
- 时间
- 样品温度
- 仪器型号和序列号
- 电导率、TDS、或盐度值

新数据将存在下一个可用的记忆位置，序号从 1 到 99。如果没有比这更高的存储位置，仪器将进行“环绕”存储，并选择下一个可用的位置。用户也可自行选择存储位置。

**要存储数据：**

1. 按 **STORE** 键。屏幕上将显示 **Store Sample#?** (# 是下一个可用的存储位置)。问号会闪烁。
2. 按 **ENTER** 键在存储位置存入测量读数。要在另一个位置存储数据，请使用箭头键翻到另一个位置或使用数字键输入位置号。然后按 **ENTER** 键。

**注意：**如果所有的内存已满，仪器将通过显示 **Erase Sample ##?** 来提示覆盖一个数据。按 **ENTER** 键可用当前数据替换该位置的数据。按 **EXIT** 键返回到以前的屏幕显示，不替换数据值。

3. 仪器将存储读数值并返回到读数状态。

## 第 4 节，继续

---

### 4.2 调用所存储的数据

1. 要调用所存储的数据，在读数模式下按 **RECALL** 键。屏幕将显示最近存储或调用过的测量数据。
2. 使用箭头键翻到所需的存储位置，或再按一次 **RECALL** 键来输入某一存储位置的序号。问号图标会闪烁。输入所需存储位置的序号。按 **ENTER** 键接受该存储位置或按 **EXIT** 键退出。
3. 要显示读数的 mV 值，请按 **pH/mV** 键或 **ISE/mV** 键。
4. 要查看校准的时间，请按一次 **TIME** 键。要查看校准的日期，请按两次 **TIME** 键。按 **EXIT** 键返回到读数模式。
5. 当调用过程完成时，按 **EXIT** 键返回到读数模式。

### 4.3 删除数据

#### 4.3.1 删除单个数据

1. 要删除数据，首先应调用所要删除的数据。在读数模式下按 **RECALL** 键。见 4.2 节以获得更多的信息。
2. 当屏幕显示所需的数据时，按 **ERASE** 键。
3. 仪器会显示 **Erase Sample #** 和闪烁的问号 ( ? )。按 **ENTER** 键删除数据，数据将消失。
4. 仪器会调用最近存储或调用过的样品数据。此时有三种选择：
  - 按 **ERASE** 键，然后按 **ENTER** 键删除所显示的数据。
  - 按 **EXIT** 键退出调用模式。
  - 按箭头键翻到其它数据。
5. 对每一个需要删除的数据重复 2-3 步。

## 第 4 节， 继续

---

### 4.3.2 删除所有的数据

1. 要删除数据，首先应调用所要删除的数据。在读数模式下按 **RECALL** 键。见 4.2 节 以获得更多信息。
2. 当显示数据时，按 **ERASE** 键。
3. 按向上箭头键。仪器会显示 **Erase All** 和闪烁的？。此时有三种选择：
  - 按 **EXIT** 键返回到调用模式下的数据，不进行删除。
  - 按向下箭头键返回到单点删除提示。
  - 按 **ENTER** 键删除所有的数据并返回到读数模式。
4. 当所有的数据都删除了后，仪器将返回到读数模式下。



## 第 5 节 维护

---

### 5.1 清洁探头

在平常的使用过程中，每次测量过程之间用去离子水充分清洗电极。这样可以减少干扰物质在探头元件上的积累。

如果样品含有油脂，探头可能会被这些物质覆盖。如果发生这种情况，请用强清洁剂溶液清洗探头，或将探头浸入 1：1 的盐酸溶液中。然后用去离子水充分冲洗探头。

要长期保存探头，请用去离子水冲洗探头并晾干存放。

### 5.2 仪器维护

仪器实际上是免维护的。如果仪器弄脏了，请用一块湿布擦拭表面。如果连接头弄湿了，请用棉签清洁并擦干。





## 第 6 节 打印和传输数据

### 6.1 连接打印机/计算机

#### 6.1.1 用 RS232 缆线连接

仪器上的标准 9 针 RS232 连接头连接 9 针下 D 型连接接头。在**备件的附件**中列出了一种合适的缆线。

RS232 界面输出是一个加上一位停止位的 8 位数据字，波率为 1200，没有奇偶校验。它能与一个串口打印机或一个计算机的串口相连。

#### 6.1.2 连接到打印机

将串口打印机和仪器的电源座相连需要一个 9 针到 25 针 RS232 缆线。缆线可直接连接仪器和大多数串口打印机串口的 25 针连接端口。表 7 列出了连接 25 针打印机缆线的合适针型连接。使用了与表中针型信息不符的缆线会得不到所需的结果。仪器无需交流电源即可将数据传输到打印机。

并口打印机需要一个串到并的适配器。这就可以使用常用于 IBM-兼容应用的打印机。

当从哈希公司订购 Citizen PN60 打印机时，需要一根与打印机包装在一起的特殊打印机缆线。

表 7 标准 9 针到 25 针打印机缆线

9 针 D 型连接插座		串口打印机 25 针 D 型插头	
针	信号名称	针	信号名称
2	R × D	无连接	
3	T × D	3	R × D
4	DTR	无连接	
5	GND	7	GND
6	DSR	20	DTR
7	RTS	无连接	
8	CTS	20	DTR

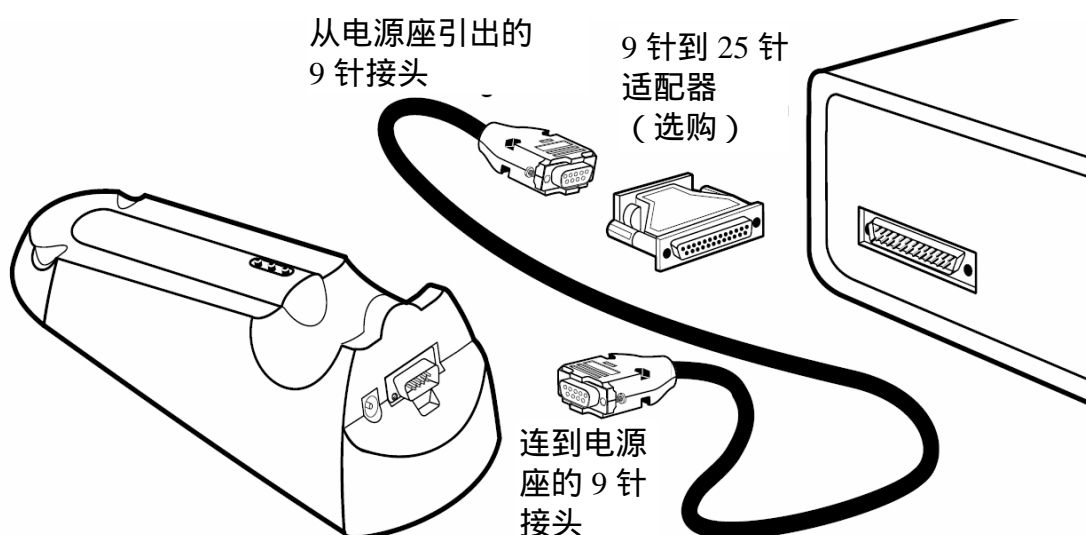
## 第 6 节，继续

将缆线连接头的孔和串口的针相对将 RS232 缆线连到仪器的电源座上。轻轻地并牢固地将缆线插进电源座里。然后拧紧缆线接头两侧的螺钉以确保连接可靠(见图 9)。按同样的方式将缆线连到打印机上。一旦建立了通讯连接，按 **PRINT** 键可将数据传输到打印机。

**注意：**为了获得最佳性能和 ESD 保护，使用 5 级电导屏蔽缆线。对打印机或计算机终端接头使用金属外壳，并将缆线的屏蔽物连接到金属外壳和 RS232 插头的套管（标志着接地）上。

参照打印机生产商的说明确保打印机和仪器兼容。

图 9 RS232 缆线连接



### 6.1.3 连接到个人计算机

使用 59 页的**备件**下列出的计算机接口缆线（订货号：48129-00）将仪器连接到个人计算机上（PC）。缆线可直接连接仪器和大多数个人计算机串口端的 9 针 D 型连接端口。如果你的计算机有一个 25 针的 D 型端口，使用一个 9 针到 25 针的适配器（在大多数计算机销售商店可买到）。

## 第 6 节，继续

表 8 列出了适合 9 针计算机电缆的针型接头。使用与表内针型信息不符的电缆会导致不合要求的操作结果。仪器无需交流电即可将数据传输到计算机。

表 8 标准 9 针到 9 针计算机电缆

9 针 D 型连接插座		计算机 9 针 D 型插头	
针	信号名称	针	信号名称
2	R×D	3	T×D
3	T×D	2	R×D
4	DTR	无连接	---
5	GND	5	GND
6	DSR	无连接	---
7	RTS	8	CTS
8	CTS	7	RTS

将电缆接头的孔和该仪器上串口的针相对将 RS232 电缆线连到仪器上。轻轻地并牢固地将电缆推进仪器里。然后拧紧电缆线接头两侧的螺钉以确保连接可靠（见图 9）。按同样的方式将电缆线连到计算机上。

要传输数据，仪器和计算机的通讯参数（波率、数据位和奇偶性）必须相符。一旦建立了通讯连接，按 **PRINT** 键可将数据传输到计算机。

使用一个通讯软件，如 HachLink™（订货号：49665-00）可以从仪器采集数据。HachLink 是一个以视窗为基础的应用软件，允许个人计算机从 *sension*™ 电化学测量仪上采集数据。用户可将所采集的数据存储在一个具有电子数据表兼容格式的文本文档中或存储在一个自由格式的文档中。电子数据表中采集的数据可以很容易地转换成最常见的表格分析程序（如：Excel®, Win-word®, Lotus®123）以便于绘图和汇报。

要安装和运行 HachLink 数据采集软件，计算机和软件必须达到下述最小配置：

## 第 6 节 , 继续

---

- IBM PC/AT 或与 386SX 处理器兼容的机器 ( 16 MHz 或更高 )
- 4 兆 RAM
- 具有 2 兆或更多空间的硬盘驱动器
- 3 ½英寸、1.44 兆软盘驱动器
- 640 × 480 或更高分辨率的 VGA 显示器(16 种或更多颜色)
- 鼠标或其它定点设备
- 一个 9 针串口 ( 或带 9 针适配器的 25 针串口 )
- Windows 3.1 或更高
- DOS 3.3 或更高

### 6.2 将数据传输到打印机/计算机

#### 6.2.1 传输当前显示的数据

1. 等待读数稳定 , 按 **PRINT** 键。
2. 单词 **PRINT** 会短暂地显示一下 , 然后仪器返回到读数模式。
3. 打印输出未经存储的数据 , 不会有存储序列号。

#### 6.2.2 传输调用的数据

1. 要传输调用的数据 , 首先必需调用数据。在读数模式下按 **RECALL** 键。见 44 页的 4.2 节以获得更多信息。
2. 当显示出所需数据时 , 按 **PRINT** 键。
3. 屏幕上会出现 **Print Sample #** 和闪烁的问号 ( ? )。按 **ENTER** 键。
4. 单词 **PRINT** 会暂时显示一下 , 然后仪器返回到读数状态。

## 第 6 节， 继续

### 6.2.3 传输所有的存储数据

1. 要传输所有的数据，首先必需调用数据。在读数模式下按 **RECALL** 键。见 42 页的 4.2 节以获得更多信息。
2. 当显示数据时，按 **PRINT** 键。仪器会显示 **Print Sample # ?**。
3. 按向上箭头键。仪器显示 **Print、Sample、All** 和闪烁的 **?**。此时有以下几种选项：
  - 按 **EXIT** 键返回到读数模式，不打印。
  - 按向下箭头键可返回到打印单个数据的提示。
  - 按 **ENTER** 键打印所有的存储数据和 pH 平均值（不包括那些已打印但未存储的数据）。屏幕上一直出现单词 **PRINT** 直到打印完所有数据。然后仪器返回到最近存储的样品数据。按 **EXIT** 键返回到读数模式或按箭头键翻到另一个数据。

#### 6.2.3.1 打印的数据格式

打印的数据具有下述形式：

	TDS, Salinity or Conductivity Reading*	Units	Sample Temperature	Alternate Units	Reference Temperature/ Temperature compensation	Date	Time	Serial Number	Software Version
1	400	uS/cm	13.5 °C	0.450/cm	Tref:25 Tc:0.0%	10/03/99	08:30	SI512344577	FX.X
2	557	mg/L	13.5 °C	TDS:NaCl		10/04/99	09:11	SI512344577	FX.X
3	0.6	‰	13.5 °C	881 uS/cm		10/10/99	12:44	SI512344577	FX.X
4	1284	uS/cm	25.0 °C	0.450/cm	Tref:20 Tc:2.00%	10/12/99	23:10	SI512344577	FX.X
5	642	mg/L	25.0 °C	TDS:0.500	Tref:20 Tc:2.00%	10/13/99	13:45	SI512344577	FX.X
6	1412	uS/cm	25.0 °C	0.450/cm	Tref:25 Tc:NaCl	10/13/99	14:23	SI512344577	FX.X

\* 数值取决于测量样品时所用的模式。例如，在存储测量结果时，如果仪器处于 TDS 模式，则 TDS 值会出现在这一栏。

Tref: = 以 表示的参比温度；Tc: = 温度补偿功能处于开启态；

TDS: = TDS 计算方案有效；0.450/cm 指的是电极常数；

881  $\mu$  S/cm 是根据存储的盐度值得到的非温度修正电导率值。



## 第 7 节 故障排除

### 7.1 介绍

对 *sension*<sup>TM</sup> 电化学测量仪故障的纠正仅限于此处所列出的错误信息。出现的其它故障必须由哈希服务部的技术人员处理。请参见 **维修服务**。不要试图自行维修仪器，因为它们并不含有现场维修配件。自行拆开仪器将失去保修服务。

### 7.2 错误代码

错误代码告之用户测量仪和/或电极出现了功能故障。错误代码将与其它图标出现在温度区。表 9 列出了仪器可能出现的错误代码以及一些可以解决问题的方法。

表 9 错误代码

错误代码	错误名称&显示的图标	描述
E1	存储错误。	请致电哈希公司。
E2	电极常数超出范围。	仪器不能识别校准缓冲液或标准液。确保使用了正确的 pH 缓冲液。重新制备标准并校准。
E3	探头错误	在校准算法中将不进行读数的计算。请用新的缓冲液或标准液重复校准过程。
E6	电导率超出范围。	样品电导率过高。
E7	温度超出范围。屏幕上将显示 <b>ERROR</b> 。	在盐度测量过程中,样品的温度过低(低于-2 )。
E8	温度超出范围。屏幕上将显示 <b>ERROR</b> 。	在盐度测量过程中,样品的温度过高(高于 35 )。
E9	数据极差	调用的数据具有非常差的校验和。请致电哈希服务部。

## 第 7 节 , 继续

---

### 7.3 仪器维修问卷调查

1. 仪器和电极的完整序列号？
2. 仪器购于何时？
3. 仪器使用了多长时间？
4. 所测试的样品是何种类型？
5. 所测试的样品温度是多少？
6. 仪器多久使用一次？
7. 电极在使用间隔中是如何保存的？
8. 如果仪器已使用了一段时间，是如何维护的？
9. 描述仪器可能的问题或故障。
10. 在寻求技术支持时，请将您的仪器、电极、缓冲液/标准品和此张已完成的问卷调查放在电话旁。





## 常规信息

在哈希公司，客户服务部是我们生产的每一种产品的一个重要组成部分。

牢记这一点，我们编译了下面的信息以便您参考。



## 备件

### 试剂

描述	每次测量 所需量	单 位	产品编目
五倍子酸溶液 .....	50mL	SCDB.....	14423-26
酚酞指示液 .....	15mL	SCDB.....	162-36
氯化钾, ACS .....	454g	.....	764-01
氯化钠标准液, 1000 mg/L (1990 ± 20 μ S/cm, 995 ± 5TDS) .....	100 mL	.....	2105-42
氯化钠标准液, 85.47 mg/L (180 ± 10 μ S/cm, 90 ± 5TDS) .....	100 mL	.....	23075-42
氯化钠标准液, 491mg/L (1000 ± 10 μ S/cm, 500 ± 5TDS) .....	100 mL	.....	14400-42
氯化钠标准液, 10246mg/L (18000 ± 50 μ S/cm, 9000 ± 25TDS) .....	100 mL	.....	23074-42
氯化钾标准液 53000 μ S/cm, 35ppt 盐度 .....	500mL	.....	27143-49

### 附件

烧杯, 聚乙烯, 50mL .....	个	.....	1080-41
电池, AA, 碱性 .....	4/pkg	.....	19380-04
清洗用的瓶子, 125mL .....	个	.....	620-14
计算机接口缆线, 9 针到 9 针 .....	根	.....	48129-00
电源座, 115V 北美式插头 .....	个	.....	51875-01
电源座, 230V, 欧洲式插头 .....	个	.....	51875-02
低离子浓度容器 .....	个	.....	51899-00
电导率探头, 电极常数 = 54, 1 米缆线 .....	个	.....	51975-00
电导率探头, 电极常数 = 54, 3 米缆线 .....	个	.....	51975-03
打印机, Citizen PN60I, 115V, 北美插头 .....	台	.....	26687-00
打印机电源线, 用于 Citizen PN60I 打印机, 欧洲型 .....	根	.....	46836-00
打印机端口缆线, 9 针到 25 针 .....	根	.....	49503-00
软件, HachLink™, 3½ 英寸软盘 .....	个	.....	49665-00



## 北京安恒测试技术有限公司

北京市海淀区车公庄西路乙19号华通大厦B座北楼12层

邮政编码：100044

电话：010-88018877

传真：010-88018288

上海市汉口路398号华盛大厦1305室

邮政编码：200001

电话：021-63508790/8710

传真：021-33040985

[HTTP://WWW.WATERTEST.COM.CN](http://www.watertest.com.cn)

## 订购指南及维修服务

---

预订购及维修哈希公司的产品，或要寻求技术和客户服务，可与哈希（中国）公司的办事处联系，哈希公司技术和客户服务部门的工作人员非常乐意回答关于我们产品和它们使用方面的问题咨询，分析方面的专家也很高兴用他们的才能为您服务。

### 哈希（中国）公司北京办事处

北京建国门外大街 22 号赛特大厦 2308 室

邮政编码：100004

电话：010-65150290

传真：010-65150399

### 哈希（中国）公司上海办事处

上海天目西路 218 号嘉里不夜城第一座 1204 室

邮政编码：200070

电话：021-63543218

传真：021-63543215

### 哈希（中国）公司广州办事处：

广州体育西路 109 号高盛大厦 15 楼 B 座

邮政编码：510620

电话：020-38791592，38795800

传真：020-38791137

### 哈希（中国）公司重庆办事处：

重庆渝中区中山三路 131 号希尔顿商务中心 805 室

邮政编码：400015

电话：023-89061906, 89061907, 89061908

传真：023-89061909

## 订货时需提供的信息

- 哈希公司客户号码（如果有的话）
- 您的姓名和电话
- 订单号
- 仪器的简述或型号
- 交货地址
- 运输地址
- 订货号
- 数量



## 质量保证

---

哈希公司保证：绝大多数产品自发货之日起，至少一年内不存在任何由于材料不合格或者工厂制造方面造成的产品故障，对于某些物品可提供更长时间的保证期。

哈希公司向其一手购买者保证哈希产品将遵守任何由哈希公司提供给买主的关于质量保证的书面表达。除了前面句子中明确阐明的以外，哈希公司不对任何产品提供任何其它保证。哈希公司明确地拒绝所有为了某一特定的销售或适应目的而提供任何虽通过但是不仅限于法律来暗指的保证。

补救措施限制：哈希公司会履行买卖合同，负责更换或修理不合格产品，或者返还用户所有的货款。这是任何违反本质量保证书行为的唯一补救措施。

损坏限制：基于严格的赔偿责任，哈希公司决不会为任何因违反本保证书、疏忽大意而导致的偶然或间接的损坏行为承担责任。

本保证仅适用于在美国购买和交付使用的哈希产品。

部件描述、图片以及规格，虽然我们尽可能做到准确，但是我们不保证或承诺一定准确。

要得到一份哈希公司质量保证政策的完整描述，请向我们的客户服务部索取关于美国销售术语和条款的副本。

哈希公司保证本仪器自发货之日起，至少一年内不存在任何由于材料不合格或者工厂制造方面造成的产品故障，对电源座提供从发货之日起一年的保质期。

# Sension™ 5 电导率仪快速参考卡

## 改变仪器设置选项

设置选项 1- 6 均有默认设置（表中带下划线的部分）。要改变默认设置，请参照下表进行。对于选项 7-9 的设置必须从设置菜单输入。

设置	如何操作	选项描述
1	打开仪器，按 <b>SETUP</b> 键。按 <b>ENTER</b> 键。	打开或关闭显示锁定功能。按 <b>ENTER</b> 键在两种选项间转换。设置完成后请按 <b>EXIT</b> 键。
2	打开仪器，按 <b>SETUP</b> 键，按向上箭头键一次，再按 <b>ENTER</b> 键。	选择 <u>  </u> 或 <u>  </u> 作为显示温度。按 <b>ENTER</b> 键在两种选项间转换。设置完成后请按 <b>EXIT</b> 键。
3	打开仪器，然后 <b>SETUP</b> 键，按向上箭头键直到设置序号变成 <b>3</b> 。再按 <b>ENTER</b> 键。	用于电导率测量的温度修正功能。请在开和关之间选择。按 <b>ENTER</b> 键在两种选项间转换。设置完成后请按 <b>EXIT</b> 键。
4	打开仪器，按 <b>SETUP</b> 键，按向上箭头键直至设置序号变成 <b>4</b> ，再按 <b>ENTER</b> 键。	确保温度修正功能设置成开（见设置第 3 步）。使用箭头键在非线性修正（显示 NaCl）和线性修正（显示一个数值）之间转换。使用数字键改变默认的修正系数（ <u>2.000%</u> / <u>  </u> ）。按 <b>ENTER</b> 键接受输入值。设置完成后请按 <b>EXIT</b> 键。
5	打开仪器，按 <b>SETUP</b> 键，按向上箭头键直至设置序号变成 <b>5</b> ，再按 <b>ENTER</b> 键。	选择用于将电导率转换成 TDS 的线性或非线性转换方式。使用箭头键在非线性转换（显示 NaCl）和线性转换（显示一个数值）之间滚动。使用数字键改变线性转换值。按 <b>ENTER</b> 键接受输入值。选择过程完成后请按 <b>EXIT</b> 键。
6	打开仪器，按 <b>SETUP</b> 键，按向上箭头键直到设置序号变成 <b>6</b> ，再按 <b>ENTER</b> 键。	选择参比温度（ <u>20</u> 或 <u>25</u> ）。按 <b>ENTER</b> 键可在选择间转换。完成选择过程之后，请按 <b>EXIT</b> 键。
7	打开仪器，按 <b>SETUP</b> 键，按向上箭头键直到设置序号变成 <b>7</b> ，再按 <b>ENTER</b> 键。	按所需的数字键选择当天的时间。仪器使用 24 小时制时钟，所有的空格上都必须有数字。如果左侧的数字位数不够，请用 0 代替（如：03 : 08）。按 <b>ENTER</b> 键接受该值。选择完成后按 <b>EXIT</b> 键。
8	打开仪器，按 <b>SETUP</b> 键，按向上箭头键直到设置序号变成 <b>8</b> ，再按 <b>ENTER</b> 键。	按所需的数字键设置时间和日期。月份占据斜线左侧的两个空位，当月的日期占用斜线右侧的两个空位。如果左侧的数字位数不够，请用 0 代替（如：02/06）。按 <b>ENTER</b> 键接受该值。选择完成后按 <b>EXIT</b> 键。
9	打开仪器，按 <b>SETUP</b> 键，按向上箭头键直到设置序号变成 <b>9</b> ，再按 <b>ENTER</b> 键。	按数字键设置年份。所有的空格上都必须有数字。按 <b>ENTER</b> 键接受该值。选择完成后按 <b>EXIT</b> 键。



## 使用已知浓度的标准液进行电导率校准

1. 选择浓度处在样品的预期范围之内内的标准液。
2. 打开仪器。将探头放入标准中。搅动探头赶出电导池内的气泡。确保探头放在样品的中部位置。
3. 按 **CAL** 键。
4. 使用箭头键在所需的校准选项间（1000  $\mu$ S/cm 或 18 mS/cm）进行选择。按 **ENTER** 键。如果使用其它的标准液，请选择正确的校准单位（ $\mu$ S/cm 或 mS/cm），然后使用数字键将标准液在 25 时的电导率值替换仪器出厂时设置的校准值。然后按 **ENTER** 键。
5. 读数稳定后，校准结果会自动存储在仪器内。

## 通过调节电极常数校准

1. 使用已知浓度的标准液校准仪器。确保仪器处在电导率模式下。
2. 按 **REVIEW** 键。仪器会显示探头的电极常数。记录下所显示的值。
3. 按向上箭头键。仪器会显示标准液的浓度值。记录所显示的值。按 **EXIT** 键。
4. 按 **CAL** 键。仪器会显示最后一次的校准值。
5. 按向下箭头键，直至显示当前的电极常数（以 1/cm 表示）。
6. 使用数字键输入以前的校准过程中的电极常数。如果样品的电导率范围发生变化，请使用以前在样品范围附近进行的校准过程中的电极常数。
7. 按 **ENTER** 键。



## 北京安恒测试技术有限公司

北京市海淀区车公庄西路乙19号华通大厦B座北楼12层

邮政编码：100044

电话：010-88018877

传真：010-88018288

上海市天目中路428号凯旋大厦

邮政编码：200070

电话：021-63176770

传真：021-63177618

[HTTP://WWW.watertest.com.cn](http://WWW.watertest.com.cn)